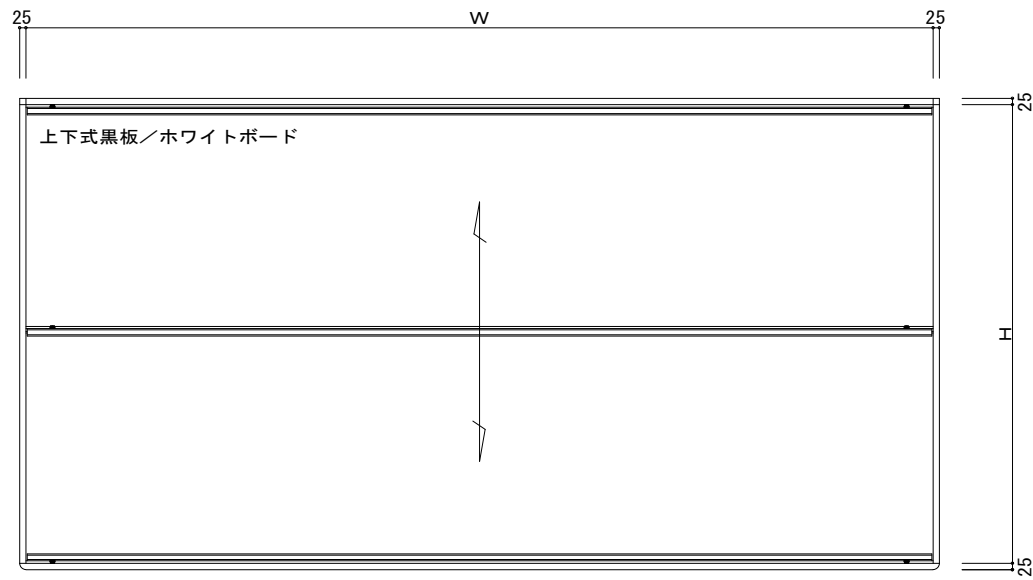
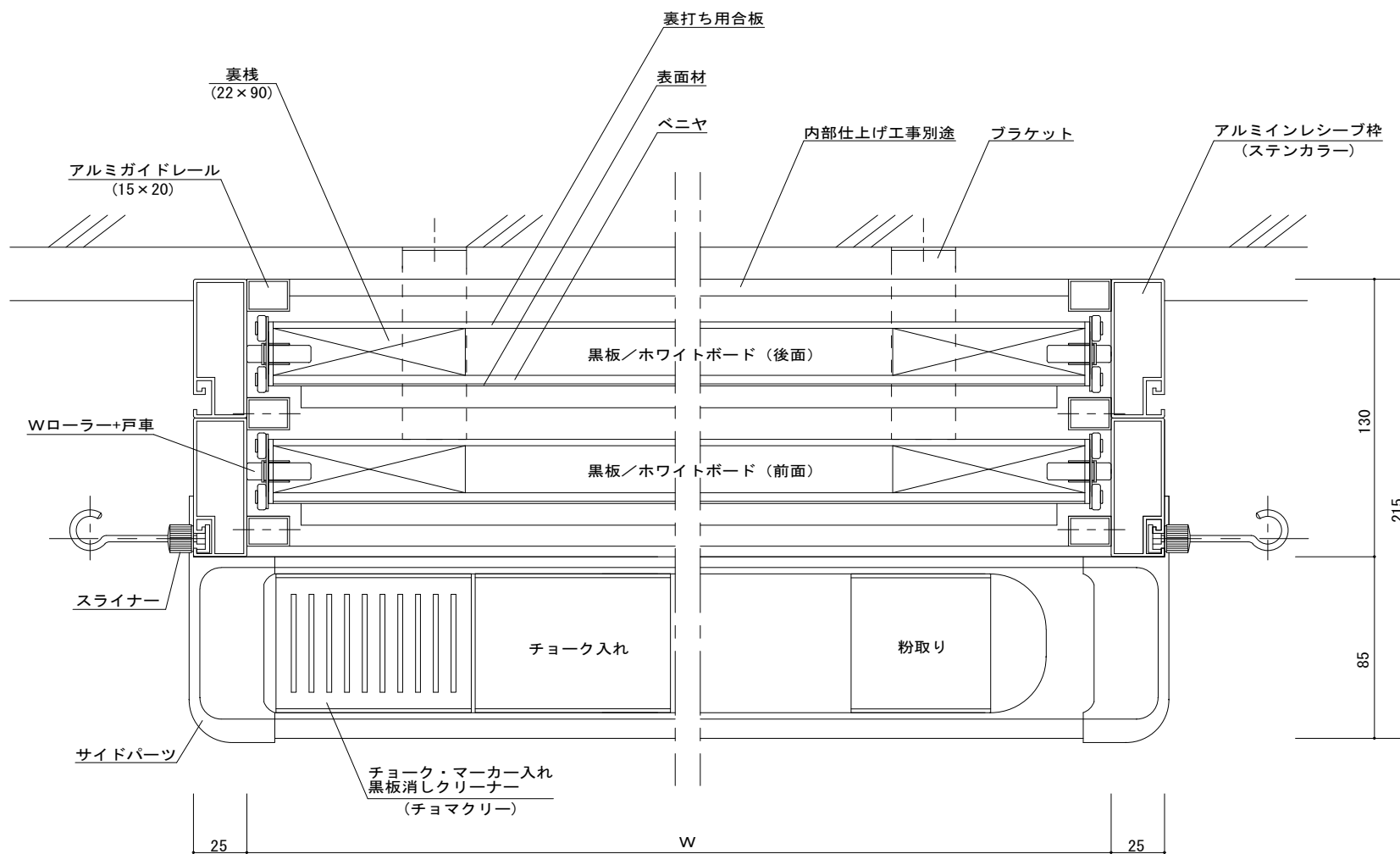


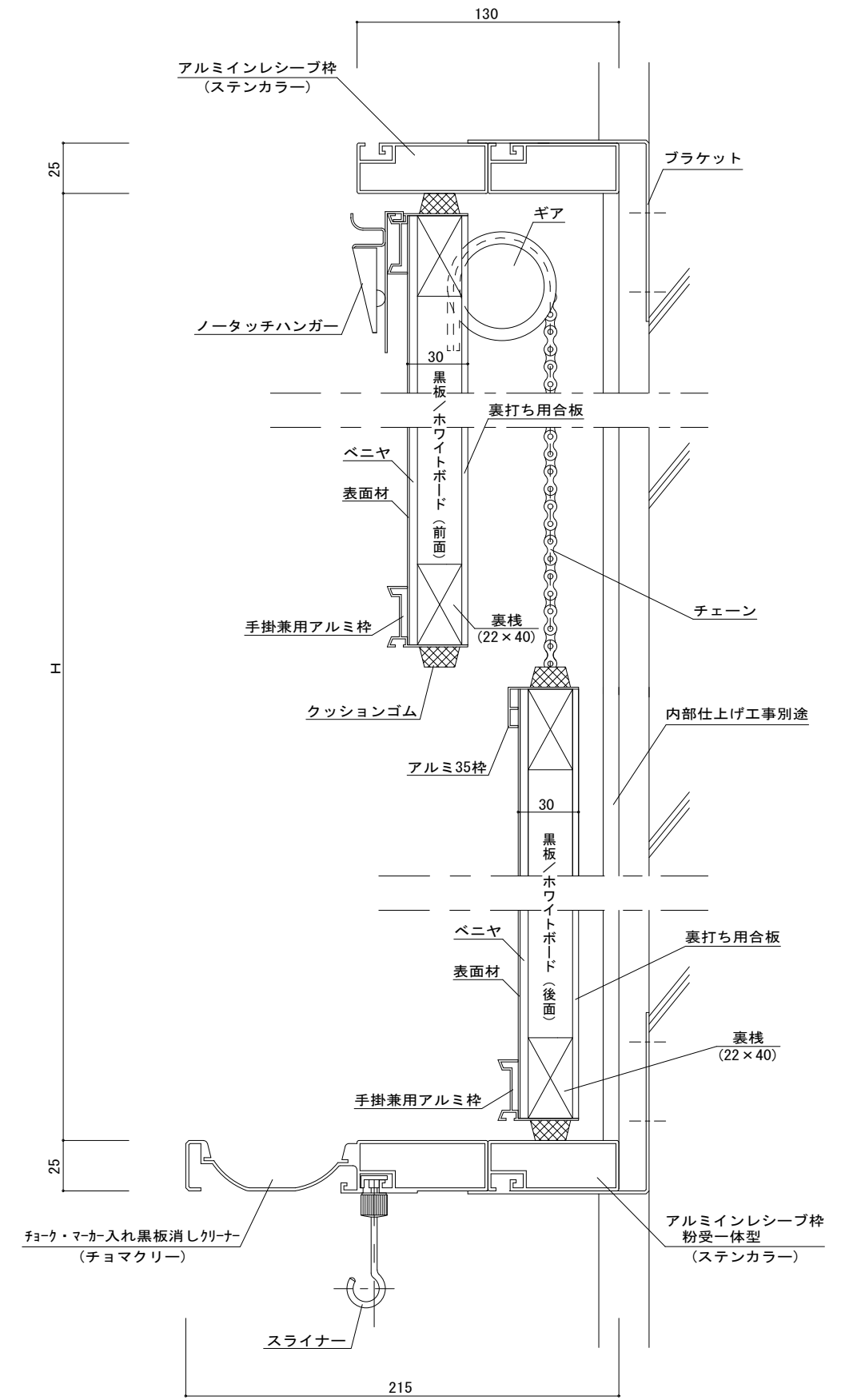
上下式黒板／ホワイトボード




正面図 S=1/30



横断面図 S=1/3



縦断面図 S=1/3

特記事項	設計	 <b>株式会社 サカワ</b> 愛媛県東温市南方2215-1 TEL: (089) 966-5566 FAX: (089) 966-4455	工事名	SAJG アルミインレシーブ枠	承認	検図	製図	縮尺	日付	No. 04 / I
	施工		名称	上下式黒板／ホワイトボード 標準図					訂正	