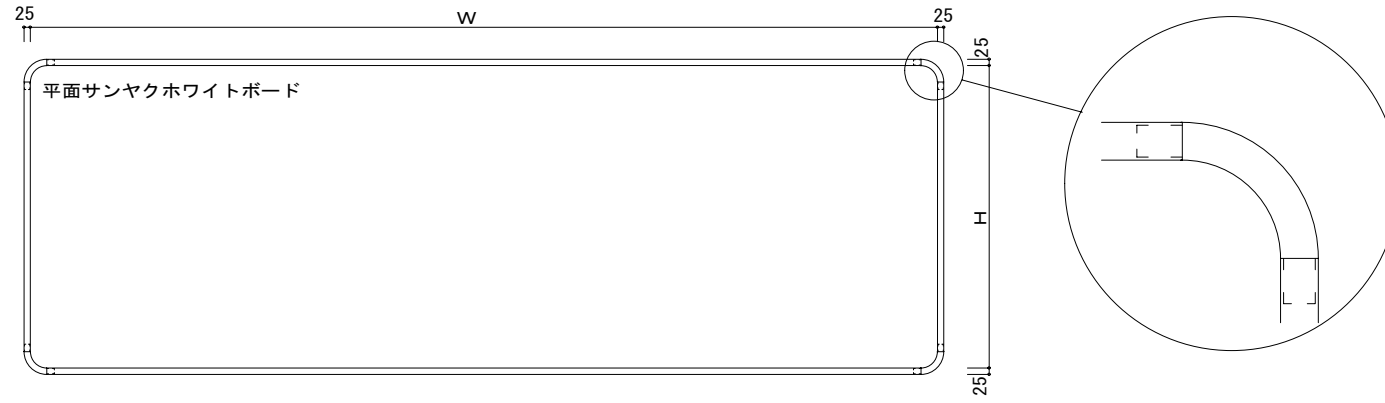
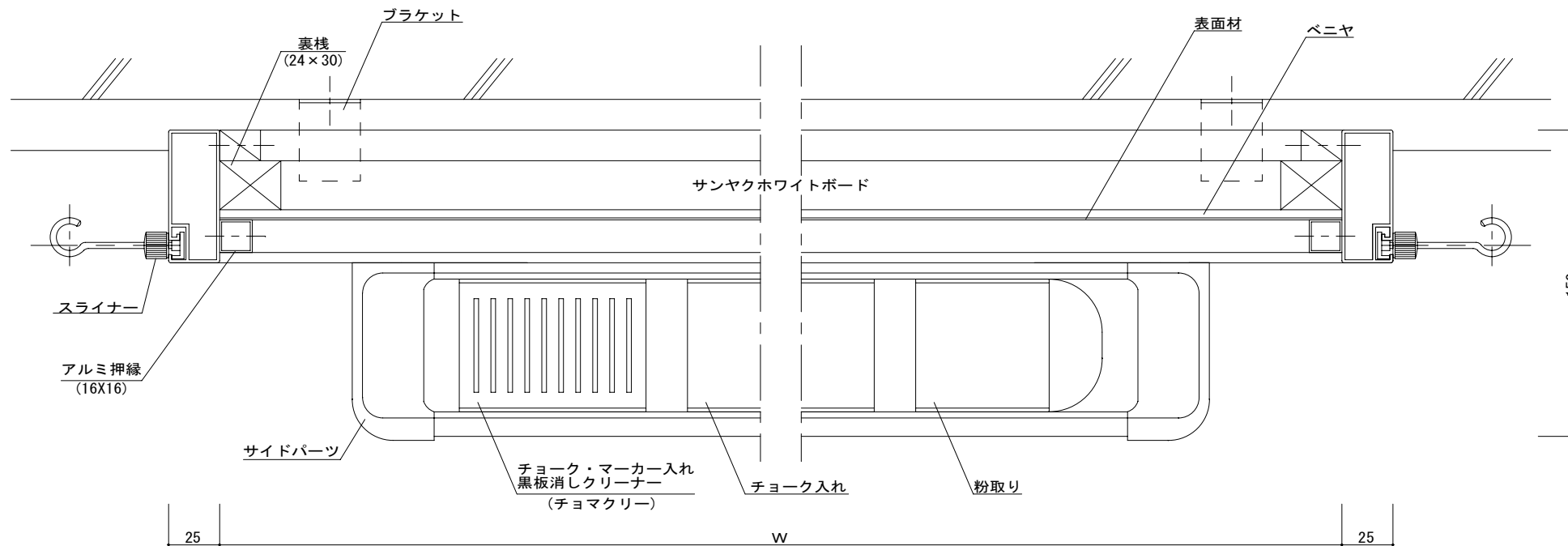


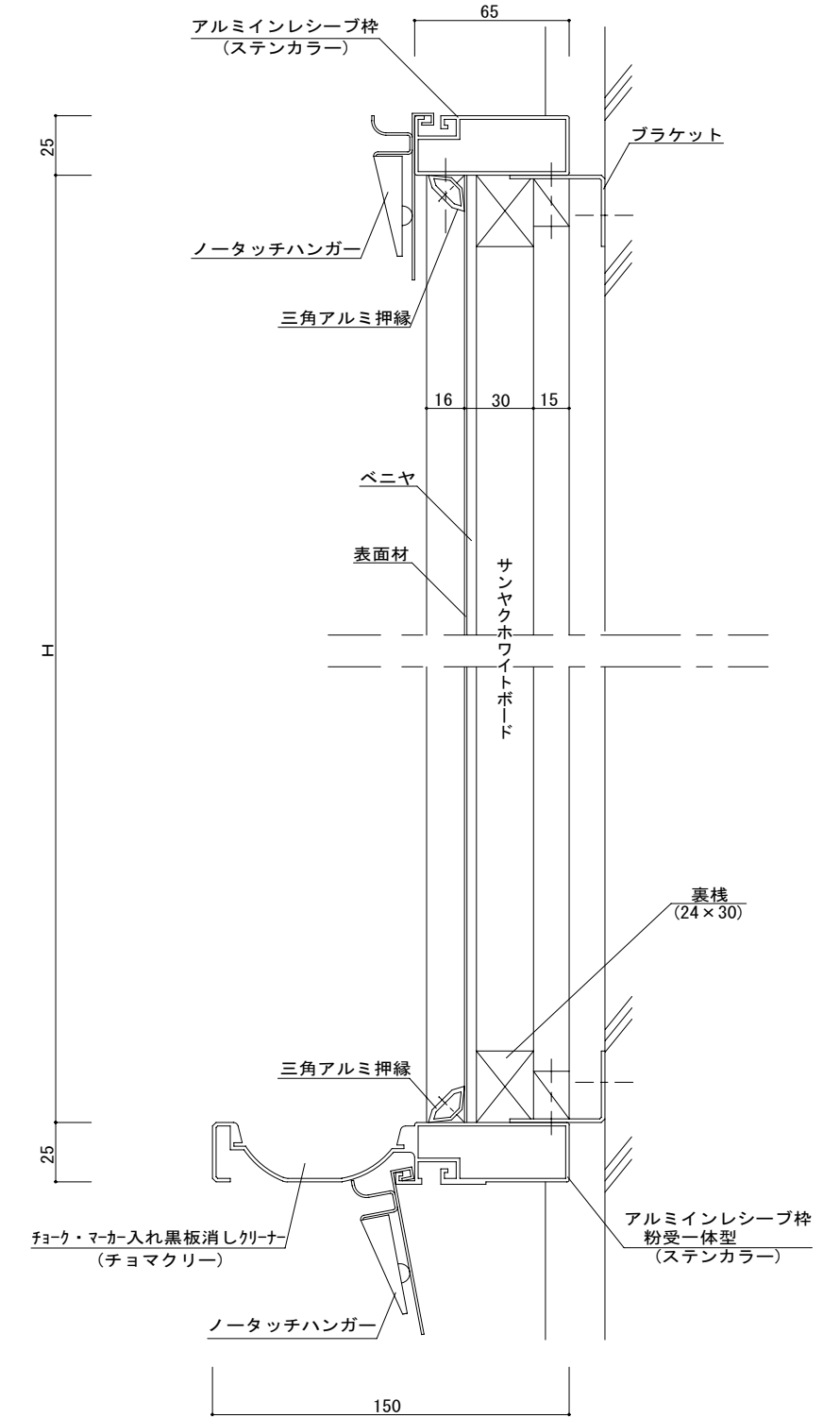
平面サンヤクホワイトボード コーナーR型




正面図 S=1/30



横断面図 S=1/3



縦断面図 S=1/3

特記事項	設計	 株式会社 サカワ 愛媛県東温市南方2215-1 TEL: (089) 966-5566 FAX: (089) 966-4455	工事名	標準図 RAHM	承認	検図	製図	縮尺	日付	No. 01 / II
	施工		名称	平面サンヤクホワイトボード コーナーR型 アルミインレシープ枠					訂正	